
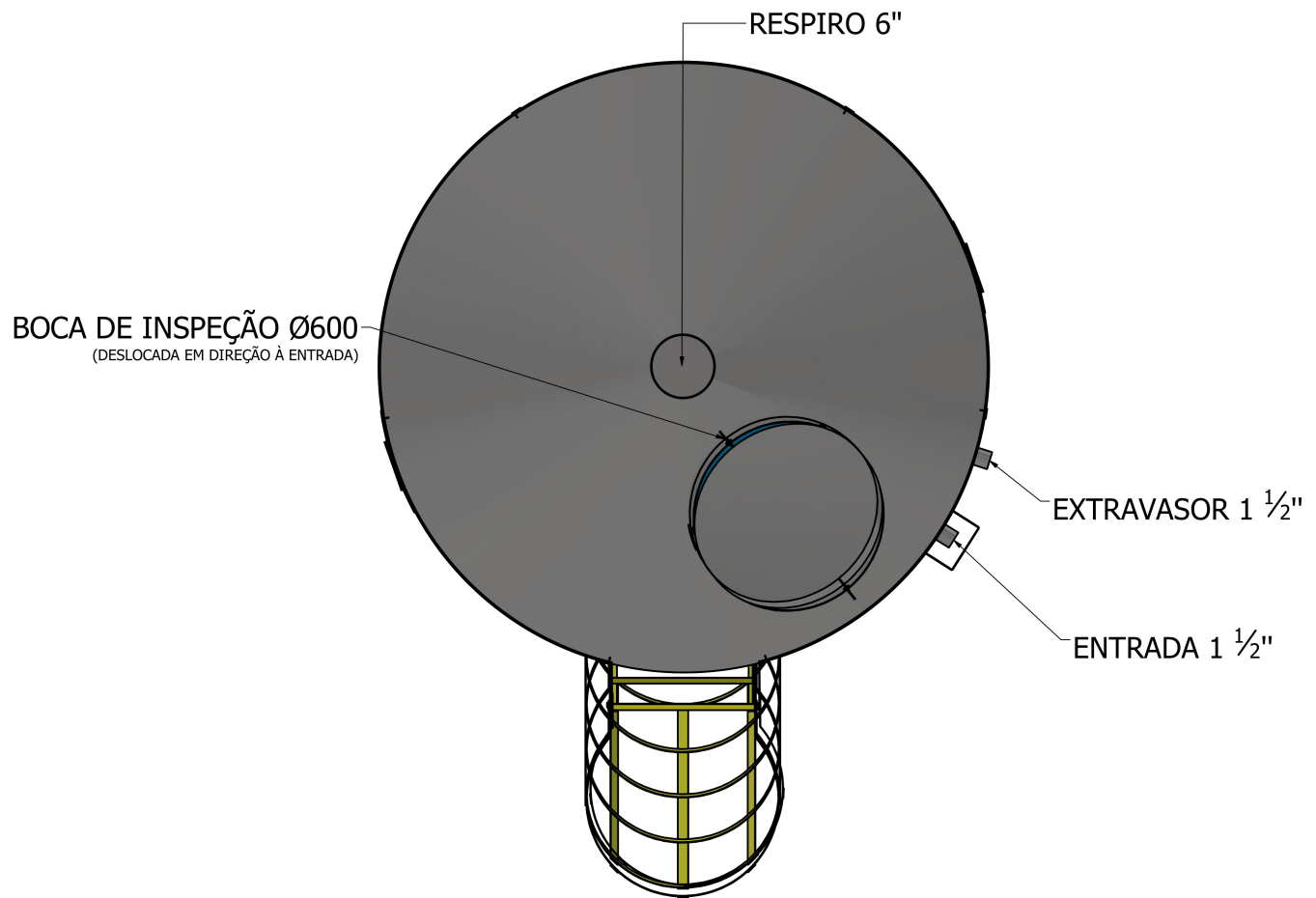
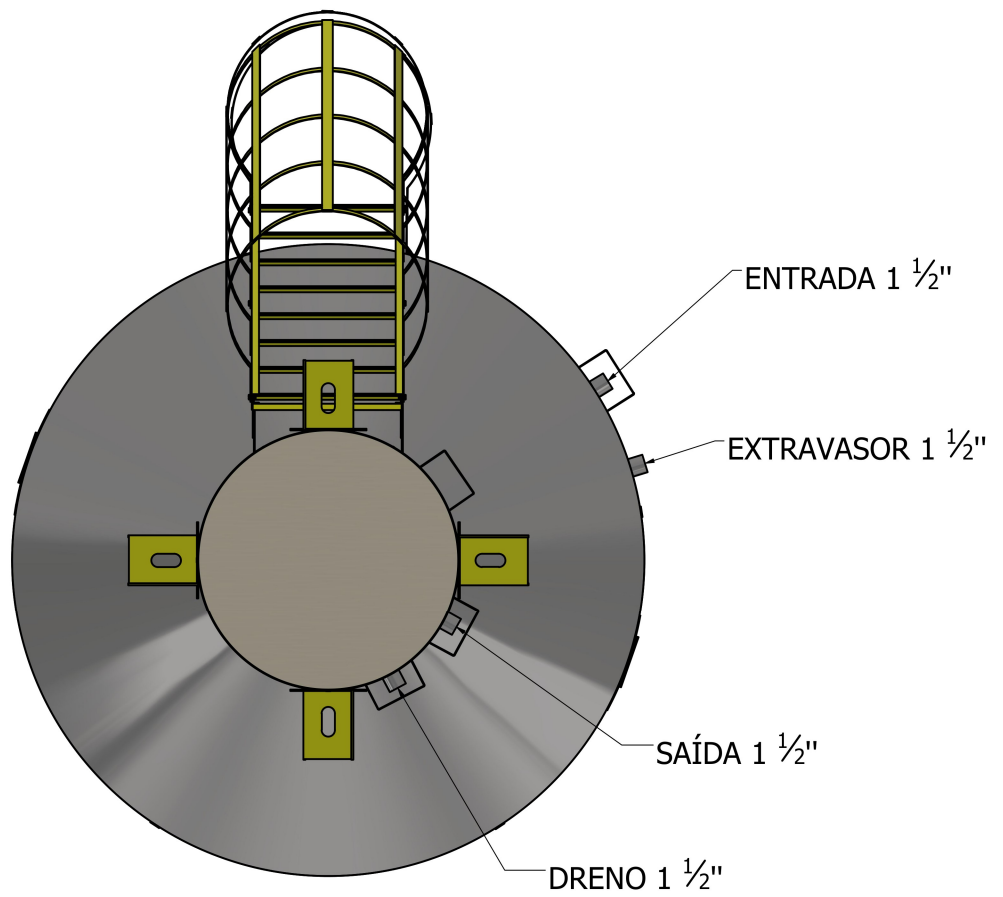


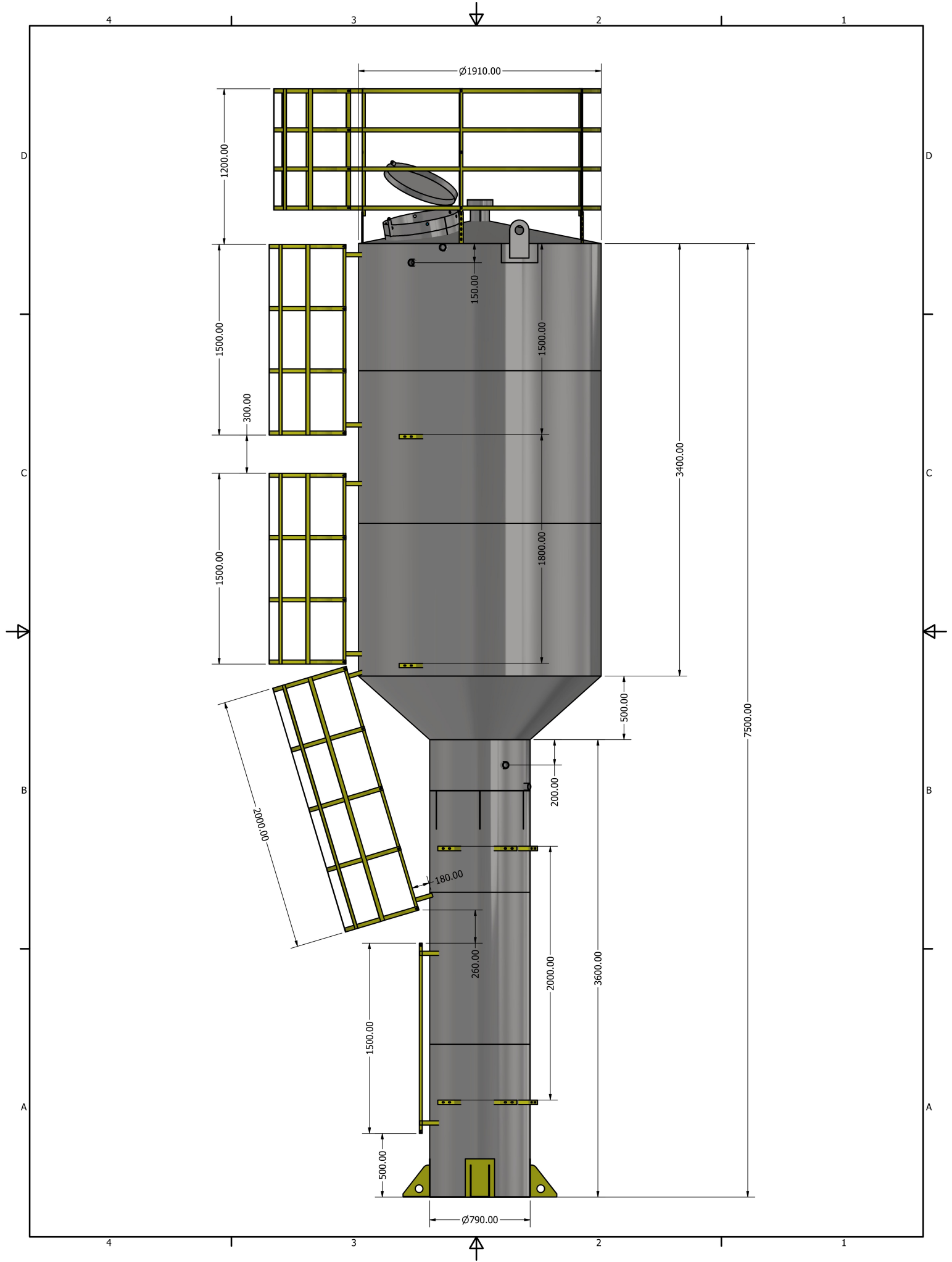
DRAWN STOCK  <b>STOCK          CAIXAS</b>	22/05/2024	<b>STOCK RESERVATORIOS METALICOS</b>	
		TITLE	
		<b>TCS 1003</b>	
SIZE <b>C</b>	DWG NO <b>TCS 1003</b>	REV	
SCALE		SHEET 1 OF 5	

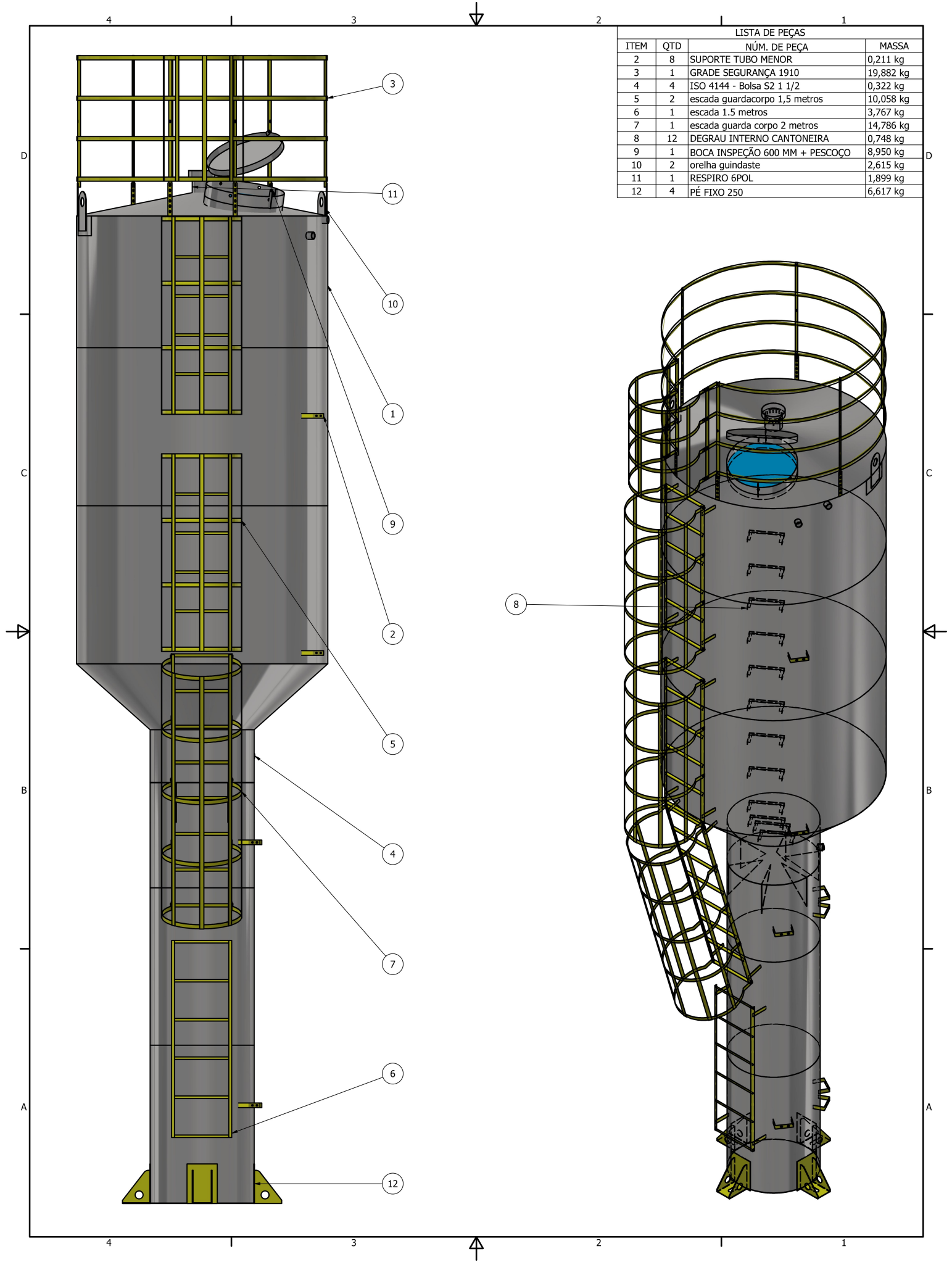
4 3 2 1



4 3 2 1







LISTA DE PEÇAS			
ITEM	QTD	NÚM. DE PEÇA	MASSA
2	8	SUPORTE TUBO MENOR	0,211 kg
3	1	GRADE SEGURANÇA 1910	19,882 kg
4	4	ISO 4144 - Bolsa S2 1 1/2	0,322 kg
5	2	escada guardacorpo 1,5 metros	10,058 kg
6	1	escada 1.5 metros	3,767 kg
7	1	escada guarda corpo 2 metros	14,786 kg
8	12	DEGRAU INTERNO CANTONEIRA	0,748 kg
9	1	BOCA INSPEÇÃO 600 MM + PESCOÇO	8,950 kg
10	2	orelha guindaste	2,615 kg
11	1	RESPIRO 6POL	1,899 kg
12	4	PÉ FIXO 250	6,617 kg